

## ВАРТІСТЬ КОРОБОК ТИП «КС»

Ціни на коробки вказані при замовленні від 100 до 1 000 шт.

При замовленні від 1 000 шт до 3 000 шт – знижка 10%,

При замовленні від 3 000 шт – знижка 15 %.

При замовленні від 5 до 50 шт. вартість коробки більше в 2 рази,

При замовленні від 50 до 100 шт. в 1,5 рази від вартості в прайсі.

Мінімальне замовлення на коробки 5 шт.

При замовленні коробок других розмірів чи конструкцій додатково

сплачується вартість штанцформи.

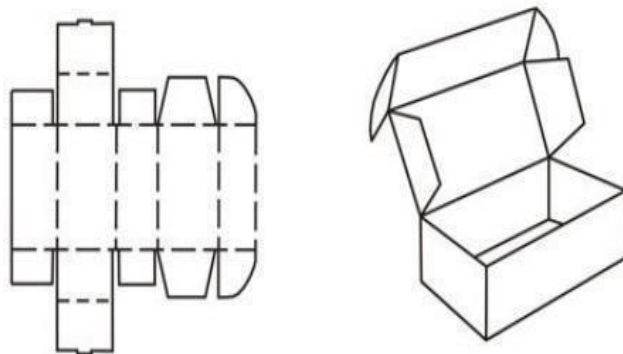
Матеріал:

Картон профіль Е – мікрогофрокартон товщиною 1,4 мм марок ТК-22Е бурий, ТК-23Е білий або ТК-23Е крафт;

Профіль С - тришаровий гофрокартон товщиною 4 мм марки Т-22С бурий;

Профіль В - тришаровий гофрокартон товщиною 3 мм марки ТК-23В білий;

Профіль ВЕ – п'ятишаровий гофрокартон товщиною 5 мм марки ПК-32ВЕ білий або бурий.



Розмір (довжина*ширина*висота), мм	Е бурий	Е білий	Е крафт	С/В/ВЕ
70*50*20	6.60	7.30	8.90	
70*70*30	7.60	8.40	10.10	
72*52*26	7.10	7.80	9.40	
80*40*40	7.70	8.50	10.20	
80*80*40	8.40	9.40	11.20	
90*66*47	8.80	9.70	11.60	
90*90*30	8.00	8.90	10.70	
95*95*20	7.60	8.40	10.10	
1				
100*80*45	9.00	10.10	12.00	
100*100*17 – в3	7.60	8.40	10.10	
100*100*24	7.90	8.80	10.60	
100*100*35	8.60	9.60	11.50	
105*75*20 – в3	7.30	8.00	9.70	
105*75*25	7.70	8.50	10.20	
108*108*23 – в3	8.00	8.90	10.70	
110*90*30 – в3	8.30	9.20	11.00	

110*110*60	11.20	12.40	14.90	
111*49*23	7.20	7.90	9.50	
115*61*29	7.70	8.50	10.20	
115*105*35 – B3	8.90	9.80	11.90	
120*90*35	8.60	9.60	11.50	
125*70*25 – B3	7.70	8.50	10.20	
130*80*30	8.30	9.20	11.00	
133*36*34	7.70	8.50	10.20	
140*70*25	7.80	8.60	10.30	
140*100*60	11.30	12.50	15.00	
140*100*70	13.20	14.60	17.50	
140*140*40	10.40	11.50	13.90	
145*80*80	14.20	15.70	18.80	
145*125*35	9.60	10.70	12.80	
150*50*50	9.10	10.20	12.20	
150*70*45	9.20	10.30	12.40	
150*95*45	9.70	10.80	13.10	
150*110*40	10.00	11.00	13.20	
150*110*55	11.20	12.40	14.90	
150*145*80	18.40	20.50	24.60	
150*150*40	10.80	12.00	14.40	
150*150*63	14.90	16.60	19.90	
150*150*75	17.50	19.40	23.40	
150*41*39	8.20	9.00	10.90	
153*47*45	8.80	9.70	11.60	
154*144*78	17.90	19.90	23.90	
155*55*52	9.50	10.60	12.70	
160*82*25	8.30	9.20	11.00	
162*83*22	8.00	8.90	10.70	
165*93*38	9.40	10.40	12.50	
170*112*23	8.80	9.70	11.60	
170*160*33	10.70	11.90	14.20	
175*120*45	10.90	12.10	14.50	
175*122*53	11.60	13.00	15.50	
175*130*45	11.20	12.40	14.90	

175*180*186	70.60	78.40	94.10	
179*213*111	33.00	36.60	43.90	
181*172*35	11.30	12.50	15.00	
182*122*82	18.40	20.50	24.60	
195*110*42	10.60	11.60	14.00	
195*140*35	10.70	11.90	14.20	
2				
200*140*140				31.90 / 38.50 / 48.80
200*159*55	15.20	17.00	20.40	
200*170*80				20.00 / 24.20 / 29.10
200*200*50	16.60	18.40	22.10	
200*200*60	18.80	20.90	25.10	
201*188*35	12.80	14.20	17.00	
204*93*59	11.80	13.10	15.70	
205*110*65	14.50	16.20	19.30	
205*110*95	21.40	23.80	28.60	
205*150*25	10.20	11.30	13.60	
206*206*25	11.50	12.80	15.40	
208*105*30	9.50	10.60	12.70	
210*70*70	13.20	14.60	17.50	
210*105*30 – ВЗ	9.60	10.70	12.80	
210*105*30 – НЗ	9.60	10.70	12.80	
210*115*20	9.00	10.10	12.00	
210*115*30	10.00	11.00	13.20	
210*120*25	9.50	10.60	12.70	
210*140*80	20.00	22.30	26.80	
210*150*80	20.80	23.20	27.70	
210*155*110	29.20	32.40	38.90	
210*125*40	11.00	12.20	14.80	
210*182*82	23.50	26.20	31.40	
215*185*24	11.00	12.20	14.80	
216*149*60	16.30	18.10	21.70	
216*150*30	10.80	12.00	14.40	
220*30*20 – НЗ	7.30	8.00	9.70	
220*200*65	20.80	23.20	27.70	

222*104*61	13.90	15.50	18.60	
222*145*80	20.80	23.20	27.70	
225*49*49	9.70	10.80	13.10	
225*88*50 – нз	11.00	12.20	14.80	
225*140*116	30.40	33.70	40.40	
225*172*51 (клапан всередину)	16.10	17.80	17.80	
225*200*45	16.30	18.10	21.70	
230*150*80	21.40	23.80	28.60	
230*180*35	13.30	14.80	17.80	
230*195*45	16.20	18.00	21.50	
230*230*60				20.00 / 24.20 / 29.10
235*175*55	17.40	19.30	23.20	
235*185*80				22.20 / 26.90 / 32.20
235*235*30	15.10	16.80	20.20	
237*224*25	13.70	15.10	18.20	
240*150*75	20.50	22.80	27.40	
240*180*130				34.00 / 41.20 / 52.10
240*225*55	20.60	22.90	27.60	
240*240*70	25.60	28.40	34.10	
244*202*84	27.00	29.90	35.90	
245*100*35	10.30	11.40	13.70	
245*112*35	10.70	11.90	14.20	
245*160*40 (клапан всередину)	13.70	15.10	15.20	
246*159*56	16.90	18.80	22.60	
248*187*28	12.80	14.20	17.00	
250*90*80	17.60	19.70	23.50	
250*140*35	11.40	12.70	15.20	
250*140*50 – нз	14.60	16.30	19.60	
250*170*80	23.60	26.30	31.60	
250*175*35	13.60	15.00	18.00	
250*188*100	30.70	34.10	40.90	
250*200*200				92.50 (BE)
250*240*120	39.70	44.20	52.90	
255*205*40	16.40	18.20	21.80	

260*114*54	14.20	15.70	18.80	
260*180*90	27.60	30.60	36.70	
260*216*65	23.50	26.00	31.20	
260*260*70				25.60 / 31.10 / 37.10
265*175*65	20.80	23.20	27.70	
265*195*55	19.70	21.80	26.30	
270*90*16 – нз	8.80	9.70	11.60	
270*90*30 – нз	9.70	10.80	13.10	
270*270*30	18.20	20.30	24.40	
275*120*35	11.20	12.40	14.90	
275*270*70 (клапан всередину)				
280*50*30	8.80	9.70	11.60	
280*80*40	10.60	11.60	14.00	
280*125*95	25.20	28.00	33.60	
280*153*120	34.90	38.90	46.60	
280*190*50	18.70	20.80	24.80	
280*190*120				44.20 (BE)
280*220*120	39.40	43.70	52.40	
280*225*80				26.70 / 32.30 / 38.90
280*225*150				46.30 / 55.90 / 70.90
280*280*40 – нз	21.80	24.20	29.00	
282*202*82	28.00	31.10	37.20	
283*198*40	17.00	19.00	22.70	
283*198*80				24.90 / 30.20 / 36.20
285*110*30	10.60	11.60	14.00	
285*210*40	17.80	19.80	23.80	
285*285*180				64.00 / 77.40 / 97.90
290*195*95	31.60	35.00	42.10	
290*200*54	20.60	22.90	27.60	
290*30*30	8.30	9.20	11.00	
290*255*48	22.80	25.30	30.40	
295*110*40 – нз	11.60	13.00	15.50	
295*270*45	23.30	25.80	31.00	
3				
300*90*50	12.80	14.20	17.00	

300*200*100	34.00	37.70	45.20	
300*200*155				46.50 / 56.30 / 71.10
300*206*48	19.90	22.10	26.50	
300*210*50	20.60	22.90	27.60	
300*210*80				38.30 (BE)
300*220*190				94.20 (BE)
300*280*150	57.40	63.70	76.60	
305*138*35 – HЗ	13.10	14.50	17.40	
305*205*40	18.20	20.20	24.20	
305*305*45	25.80	28.70	34.40	
305*305*93	39.10	43.40	52.10	
306*222*31	17.20	19.10	22.90	
310*150*50	17.00	19.00	22.70	
315*250*45	22.70	25.20	30.20	
316*212*125				58.90 (BE)
320*90*70	17.30	19.20	23.00	
320*100*50	13.90	15.50	18.60	
320*250*70				27.60 / 33.20 / 39.80
320*320*30	23.30	25.90	31.10	
330*125*95	26.90	29.80	35.80	
330*200*35	17.50	19.40	23.40	
330*207*48	21.10	23.50	28.20	
330*330*60				30.80 / 37.20 / 44.50
330*330*70 (без бокових клапанів на кришці)	34.80	38.60	38.70	
340*240*110	40.80	45.40	54.50	
340*240*103 – HЗ				54.10 (BE)
340*260*60	28.60	31.70	38.00	
340*290*150				55.90 / 67.70 / 85.60
350*90*16 – HЗ	9.40	10.40	12.50	
350*90*30 – HЗ	10.70	11.90	14.20	
350*90*35 – HЗ	11.20	12.40	14.90	
350*110*16 – HЗ	10.10	11.20	13.30	
350*110*30 – HЗ	11.30	12.50	15.00	

350*150*70				21.20 / 25.60 / 30.70
350*165*30 – нз	14.90	16.60	19.90	
350*250*25	19.10	21.10	25.40	
350*250*70	31.30	34.80	41.80	
350*250*80	34.30	38.20	45.70	
355*75*65	16.00	17.60	21.20	
360*230*80	33.10	36.70	44.00	
360*360*150 (під пластикову ручку)	70.20	78.00	77.90	
360*360*155 (під пластикову ручку)				66.50 / 80.4 / 101.70
362*257*81				31.10 / 37.70 / 47.80
362*362*157				103.70 (BE)
365*280*45	27.00	29.90	35.90	
365*280*70	34.40	38.30	46.00	
365*310*50	30.60	34.00	40.80	
370*200*50	22.60	25.10	30.10	
375*380*35				41.80 (BE)
380*190*130				40.90 / 49.40 / 62.40
383*295*148				58.10 / 70.30 / 89.00
385*160*45	18.80	20.90	25.10	
385*170*130				39.10 / 47.20 / 59.70
385*320*80	40.20	44.60	53.60	
390*290*100 (під пластикову ручку)	44.60	49.60	49.60	
4	8.20	9.20	11.00	
400*90*16 – нз	11.20	12.40	14.90	
400*90*30 – нз	21.10	23.50	28.20	
400*110*70	15.60	17.30	20.80	
400*140*35 – нз	16.30	18.10	21.70	
400*165*30 – нз	21.70	24.10	28.90	
400*165*53	22.60	25.10	30.10	
400*170*55				37.90 (BE)
400*186*72				86.30 (BE)
400*230*160	21.40	23.80	28.60	
400*240*30 – нз				60.80 (BE)

402*345*80	17.20	19.10	22.90	
405*175*30 – нз				46.50 / 56.30 / 71.10
405*305*110 (під пластикову ручку)				
405*350*50 – нз	33.70	37.44	44.90	
410*150*100	29.00	32.30	38.80	
415*150*84	30.50	33.80	40.60	
415*260*55	34.10	37.90	45.50	
420*150*100	24.40	27.00	32.40	
420*270*30 – нз	36.10	40.10	48.10	
428*328*59	45.20	50.30	60.40	
430*350*80	35.00	39.00	46.80	
430*440*30 – нз	42.20	46.90	56.30	
433*430*52 (під пластикову ручку)	40.20	44.60	44.70	
435*260*137 (під пластикову ручку)				
440*380*65 (клап. всередину)	43.20	47.90	47.90	
450*90*16 – нз	10.30	11.40	13.70	
450*90*30 – нз	11.64	13.00	15.50	
450*110*16 – нз	11.00	12.20	14.80	
450*110*30 – нз	13.60	15.00	18.00	
450*165*30 – нз	17.60	19.70	23.50	
450*165*35 – нз	18.80	20.90	25.10	
450*200*50	25.40	28.20	34.00	
450*240*30 – нз	23.30	25.90	31.10	
450*250*100	43.70	48.60	58.30	
450*340*30 – нз	30.80	34.20	41.20	
450*340*50 – нз	35.40	39.20	47.00	
450*325*43	33.70	37.40	44.90	
455*140*60				21.10 / 25.40 / 30.50
455*205*60	28.80	32.00	38.40	
455*280*60				47.30 (BE)
455*454*99 (під пластикову ручку)	53.80	59.70	71.70	

465*85*45	14.90	16.60	19.90	
465*370*70 (під пластикову ручку)				
470*197*33	21.40	23.80	28.60	
475*210*55	28.60	31.70	38.00	
475*480*35				59.70 (BE)
480*125*95	32.00	35.60	42.70	
480*400*100	61.00	67.80	81.40	
496*390*52				39.10 / 47.20 / 59.70
5				
500*200*100				37.30 / 45.10 / 57.10
500*290*62 (під пластикову ручку)	37.20	41.40	41.30	
510*85*70 – нз	21.80	24.20	29.00	
515*105*30 – нз	14.50	16.20	19.30	
516*204*56 – нз				39.80 (BE)
516*343*102 – нз				81.40 (BE)
518*518*94 (під пластикову ручку)				
520*60*30 – нз	11.00	12.20	14.80	
525*298*58 (під пластикову ручку)	37.80	42.00	42.00	
525*355*65 (під пластикову ручку)	45.60	50.60	50.70	
535*170*55 – нз				24.80 / 29.90 / 35.80
535*190*130				72.60 (BE)
540*90*16 – нз	11.20	12.40	14.90	
540*90*30 – нз	13.80	15.40	18.40	
540*110*16 – нз	12.60	14.00	16.90	
540*110*30 – нз	15.60	17.30	20.80	
540*165*30 – нз	20.20	22.40	26.90	
540*240*30 – нз	26.60	29.60	35.50	
540*340*30 – нз	35.20	39.10	46.90	
540*340*50 – нз	39.70	44.20	52.90	
540*380*55 (під пластикову ручку)	41.40	46.10	46.10	
550*145*60 – нз	26.30	29.30	35.00	

550*350*110				58.70 / 71.20 / 89.90
555*398*124 (з отвором під мотузку)				
556*264*47	34.40	38.30	46.00	
560*305*50 – нз				52.70 (BE)
570*100*50 – нз	19.80	22.00	26.40	
570*315*70	45.80	50.90	61.10	
580*93*93 – вз	31.10	34.60	41.40	
580*250*50				32.10 / 39.00 / 46.70
<b>6</b>				
600*90*16 – нз	11.60	13.00	15.60	
600*90*30 – нз	14.88	16.56	19.92	
600*225*60	34.60	32.00	38.40	
601*601*107 (під пластикову ручку)				
603*252*52 з вирізом				32.10 / 38.90 / 49.10
603*303*53 з вирізом				36.80 / 44.60 / 56.60
610*93*93 – вз	31.90	35.50	42.60	
615*618*50 – нз	70.90	78.80	94.60	
620*100*50 – нз	21.00	23.40	28.10	
620*188*75 – нз	36.10	40.10	48.10	
625*210*55 – нз	34.20	38.00	45.60	
630*125*95 – нз	35.30	39.20	47.20	
640*230*50				32.60 / 39.40 / 47.10
640*280*70	45.40	50.40	60.50	
650*90*16 – нз	13.00	14.30	17.20	
650*90*30 – нз	16.00	17.60	21.20	
650*480*50 – нз				83.80 (BE)
660*330*60				44.40 / 53.60 / 67.70
665*590*50 – нз				101.30 (BE)
670*100*50 – нз	22.20	24.60	29.50	
690*105*30 – нз				16.70 / 20.20 / 24.10
<b>7</b>				
700*75*60 – нз	22.70	25.20	30.20	
716*465*30 – нз	54.10	60.10	72.10	
716*465*36 – нз				79.30 (BE)

716*465*45 – НЗ	60.10	66.80	80.20	
720*280*100				55.70 / 67.30 / 77.50
726*65*65 – НЗ	23.40	26.00	31.20	
750*410*40	54.20	60.20	72.40	
775*280*50				40.80 / 49.30 / 62.40
775*280*100				89.10 (BE)
780*125*95 – НЗ	40.30	44.90	53.80	
794*350*107 – НЗ				71.00 / 86.00 / 108.80
795*350*130 – НЗ				81.20 / 98.30 / 124.40
8				
805*76*45	21.00	23.40	28.10	
830*150*80				37.10 / 44.90 / 56.70
850*223*98	58.00	64.40	77.40	
9				
900*136*40 – НЗ	29.50	32.90	39.50	
900*165*60 – НЗ				53.40 (BE)
900*320*45				48.70 / 59.00 / 74.60
900*620*70 – НЗ				147.40 (BE)
925*210*55 – НЗ	43.20	48.00	57.60	
930*125*95 – НЗ	45.20	50.30	60.40	
930*350*50				85.00 (BE)
945*585*50 – НЗ				130.80 (BE)
960*182*35	34.00	37.70	45.20	
10				
1050*150*80				43.70 / 52.90 / 66.90
1130*125*95 – НЗ	51.80	57.60	69.10	
1155*385*80 – НЗ				129.00 (BE)
1160*397*52 – НЗ (під пластикову ручку)	70.90	78.80	78.80	
1200*165*60 – НЗ				66.60 (BE)
1200*190*65				49.30 / 59.50 / 75.40
1206*167*111				63.50 / 76.80 / 97.20
1225*210*55	54.00	60.00	72.00	
1350*130*130 – НЗ				107.10 (BE)
1440*475*50 – НЗ				155.00 (BE)

Примітка: «НЗ» – нижній замок, «ВЗ» – верхній замок.

ТОВ «ПакХауз»

Тел. +38(044)592-95-38, +38(044)229-96-04, +38(050)341-13-73



+38(050)341-13-73



+38(050)341-13-73

[tara07@ukr.net](mailto:tara07@ukr.net)

[www.гофротара-упаковка.com.ua](http://www.гофротара-упаковка.com.ua)

[www.tara07.com.ua](http://www.tara07.com.ua)

<http://pakhauz.com.ua>