

ВАРТІСТЬ КОРОБОК ТИП «КС»

Ціни на коробки вказані при замовленні від 100 до 1 000 шт.

При замовленні від 1 000 шт до 3 000 шт – знижка 10%,

При замовленні від 3 000 шт – знижка 15 %.

При замовленні від 5 до 50 шт. вартість коробки більше в 2 рази,

При замовленні від 50 до 100 шт. в 1,5 рази від вартості в прайсі.

Ціна на коробки із бурого мікрогофрокартона нижче на 10 %.

Ціна на коробки із крафт мікрогофрокартона вища на 20 %.

Мінімальне замовлення на коробки 5 шт.

При замовленні коробок других розмірів чи конструкцій додатково сплачується вартість штанцформи.

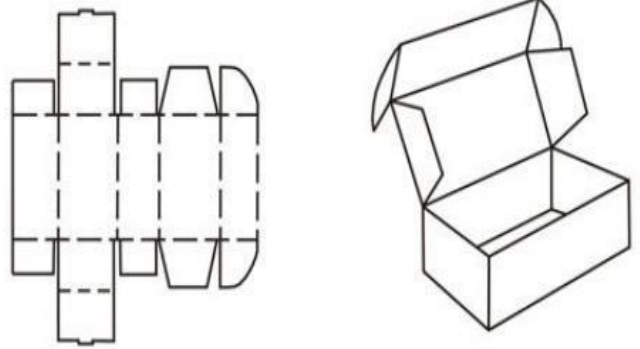
Картон:

Профіль Е – мікрогофрокартон товщиною 1,4 мм марок ТК-23Е білий, ТК-23Е крафт або ТК-22Е бурий;

Профіль С - тришаровий гофрокартон товщиною 4 мм марки Т-22С бурий;

Профіль В - тришаровий гофрокартон товщиною 3 мм марки ТК-23В білий;

Профіль ВЕ – п'ятишаровий гофрокартон товщиною 5 мм марки ПК-32ВЕ білий або бурий.



Розмір (Довжина*Ширина*Висота), мм	Картон/Профіль	Ціна, грн/шт з ПДВ (2024 р.)
70*50*20	Е	4.50
70*70*30	Е	5.00
72*52*26	Е	4.70
80*40*40	Е	5.20
80*80*40	Е	5.70
90*66*47	Е	5.90
90*90*30	Е	5.40
95*95*20	Е	5.10
1		
100*80*45	Е	6.00
100*100*17 – в3	Е	5.00
100*100*24	Е	5.30
100*100*35	Е	5.80
105*75*20 – в3	Е	4.90
105*75*25	Е	5.10
108*108*23 – в3	Е	5.40
110*90*30 – в3	Е	5.50
110*110*60	Е	7.40
111*49*23	Е	4.80
115*61*29	Е	5.20
115*105*35 – в3	Е	6.00

120*90*35	E	5.80
125*70*25 – B3	E	5.20
130*80*30	E	5.50
133*36*34	E	5.10
140*70*25	E	5.20
140*100*60	E	7.50
140*100*70	E	8.90
140*140*40	E	7.00
145*80*80	E	9.50
145*125*35	E	6.50
150*50*50	E	6.20
150*70*45	E	6.20
150*95*45	E	6.60
150*110*40	E	6.60
150*110*55	E	7.50
150*145*80	E	12.30
150*150*40	E	7.20
150*150*63	E	10.00
150*150*75	E	11.80
150*41*39	E	5.50
153*47*45	E	5.90
154*144*78	E	12.10
155*55*52	E	6.40
160*82*25	E	5.50
162*83*22	E	5.40
165*93*38	E	6.30
170*112*23	E	5.90
170*120*80	E	11.70
170*160*33	E	7.10
175*120*45	E	7.30
175*122*53	E	7.80
175*130*45	E	7.50
175*180*186	BE	48.40
179*213*111	E	22.10
181*172*35	E	7.60
182*122*82	E	12.30
195*110*42	E	7.10
195*140*35	E	7.20
2		
200*140*140	C/B/BE	19.90/23.30/31.40
200*159*55	E	10.30
200*170*80	C/B/BE	12.50/14.60/19.80
200*200*50	E	11.10
200*200*60	E	12.60
201*188*35	E	8.50
204*93*59	E	7.90
205*110*65	E	9.80

205*110*95	E	14.30
205*150*25	E	6.80
206*206*25	E	7.70
208*105*30	E	6.40
210*70*70	E	8.80
210*105*30 – ВЗ	E	6.40
210*105*30 – НЗ	E	6.40
210*115*20	E	6.10
210*115*30	E	6.60
210*120*25	E	6.40
210*140*80	E	13.50
210*150*80	E	13.90
210*155*110	E	19.60
210*125*40	E	7.40
210*182*82	E	15.80
215*185*24	E	7.40
216*149*60	E	10.90
216*150*30	E	7.20
220*30*20 – НЗ	E	4.90
220*200*65	E	13.90
222*104*61	E	9.30
222*145*80	E	14.00
225*49*49	E	6.60
225*88*50 – НЗ	E	7.40
225*140*116	E	20.30
225*172*51 + клапан всередину	E	10.70
225*200*45	E	10.90
230*150*80	E	14.40
230*180*35	E	8.90
230*195*45	E	10.80
230*230*60	C/B/BE	12.60/14.60/19.80
235*175*55	E	11.70
235*185*80	C/B/BE	13.90/16.20/22.00
235*235*30	E	10.20
237*224*25	E	9.10
240*150*75	E	13.80
240*180*130	C/B/BE	21.20/24.80/33.50
240*225*55	E	13.80
240*240*70	E	17.20
244*202*84	E	18.10
245*100*35	E	6.90
245*112*35	E	7.10
245*160*40 + клапан всередину	E	9.10
246*159*56	E	11.40
248*187*28	E	8.60
250*90*80	E	11.90
250*140*35	E	7.70
250*140*50 – НЗ	E	9.80

250*170*80	E	15.90
250*175*35	E	9.10
250*188*100	E	20.60
250*200*200	BE	59.50
250*240*120	E	26.60
255*205*40	E	11.00
260*114*54	E	9.50
260*180*90	E	18.50
260*216*65	E	15.70
260*260*70	C/B/BE	16.10/18.70/25.30
265*175*65	E	13.90
265*195*55	E	13.20
270*90*16 – нз	E	5.90
270*90*30 – нз	E	6.60
270*270*30	E	12.30
275*120*35	E	7.50
275*270*70 + клапан всередину	C/B/BE	16.90/19.70/26.60
280*50*30	E	5.90
280*80*40	E	7.00
280*125*95	E	16.90
280*153*120	E	23.50
280*190*50	E	12.50
280*190*120	BE	33.10
280*220*120	E	26.40
280*225*80	C/B/BE	16.80/19.50/26.40
280*225*150	C/B/BE	28.90/33.80/45.60
280*280*40 – нз	E	14.60
282*202*82	E	18.80
283*198*40	E	11.40
283*198*80	C/B/BE	15.60/18.20/24.60
285*110*30	E	7.10
285*210*40	E	11.90
285*285*180	C/B/BE	40.00/46.70/63.10
290*195*95	E	21.20
290*200*54	E	13.90
290*30*30	E	5.50
290*255*48	E	15.30
295*110*40 – нз	E	7.80
295*270*45	E	15.50
3		
300*90*50	E	8.50
300*200*100	E	22.80
300*200*155	C/B/BE	29.00/33.90/45.80
300*206*48	E	13.40
300*210*50	E	13.90
300*210*80	BE	26.10
300*220*190	BE	60.60
300*280*150	E	38.50

305*138*35 – нз	E	8.70
305*205*40	E	12.20
305*305*45	E	17.30
305*305*93	E	26.20
306*222*31	E	11.50
310*150*50	E	11.40
315*250*45	E	15.20
316*212*125	BE	38.00
320*90*70	E	11.60
320*100*50	E	9.30
320*250*70	C/B/BE	17.20/20.10/27.10
320*320*30	E	15.60
330*125*95	E	18.00
330*200*35	E	11.80
330*207*48	E	14.20
330*330*60	C/B/BE	19.20/22.40/30.30
330*330*70 (клап. внутрь)	E	23.30
340*240*110	E	27.40
340*240*103 – нз	BE	34.80
340*260*60	E	19.20
340*290*150	C/B/BE	34.90/40.90/55.10
350*90*16 – нз	E	6.30
350*90*30 – нз	E	7.10
350*90*35 – нз	E	7.40
350*110*16 – нз	E	6.70
350*110*30 – нз	E	7.60
350*150*70	C/B/BE	13.30/15.50/20.90
350*165*30 – нз	E	10.00
350*250*25	E	12.80
350*250*70	E	13.30/15.50/20.90
350*250*80	E	23.10
355*75*65	E	10.70
360*230*80	E	22.20
360*360*150 под пл. руч.	E	47.10
360*360*155 + пласт. ручка	C/B/BE	41.50/48.60/65.60
362*257*81	C/B/BE	19.50/22.80/30.80
362*362*157	BE	66.70
365*280*45	E	18.00
365*280*70	E	23.10
365*310*50	E	20.50
370*200*50	E	15.10
375*380*35	BE	28.50
380*190*130	C/B/BE	25.50/29.80/40.20
383*295*148	C/B/BE	36.30/42.50/57.30
385*160*45	E	12.60

385*170*130	C/B/BE	24.40/28.50/38.40
385*320*80	E	26.90
390*290*100 + пласт. ручка	E	29.90
4		
400*90*16 – нз	E	6.90
400*90*30 – нз	E	7.50
400*110*70	E	14.20
400*140*35 – нз	E	10.50
400*165*30 – нз	E	10.90
400*165*53	E	14.50
400*170*55	E	15.10
400*186*72	BE	25.80
400*230*160	BE	55.60
400*240*30 – нз	E	14.40
402*345*80	BE	39.10
405*175*30 – нз	E	11.50
(405*305*110) +пласт. ручка	C/B/BE	30.50/35.70/48.10
405*350*50 – нз	BE	32.40
410*150*100	E	22.60
415*150*84	E	19.50
415*260*55	E	20.40
420*150*100	E	22.90
420*270*30 – нз	E	16.30
428*328*59	E	24.20
430*350*80	E	30.40
430*440*30 – нз	E	23.60
433*430*52 (під пластикову ручку)	E	28.30
435*260*137 (під пластикову ручку)	BE	52.20
440*380*65 (клап. внутрь)	E	28.90
450*90*16 – нз	E	6.90
450*90*30 – нз	E	7.80
450*110*16 – нз	E	7.40
450*110*30 – нз	E	9.10
450*165*30 – нз	E	11.90
450*165*35 – нз	E	12.60
450*200*50	E	17.00
450*240*30 – нз	E	15.60
450*250*100	E	29.30
450*340*30 – нз	E	20.70
450*340*50 – нз	E	23.70
450*325*43	E	22.60
455*140*60	C/B/BE	13.20/15.40/20.80
455*205*60	E	19.30
455*280*60	BE	32.30
455*454*99	E	43.30

+ пластикова ручка		
465*85*45	E	10.00
465*370*70 (під пластикову ручку)	C/B/BE	26.10/30.50/41.10
470*197*33	E	14.40
475*210*55	E	19.20
475*480*35	BE	38.40
480*125*95	E	21.50
480*400*100	E	40.90
496*390*52	C/B/BE	24.40/28.50/38.50
5		
500*200*100	C/B/BE	
500*290*62 + пласт. ручка	E	25.00
510*85*70 – нз	E	14.60
515*105*30 – нз	E	9.80
516*204*56 – нз	BE	27.10
516*343*102 – нз	BE	36.90
518*518*94 (під пластикову ручку)	BE	66.60
520*60*30 – нз	E	7.40
525*298*58 + пласт. ручка	E	25.40
525*355*65 + пласт. ручка	E	29.30
535*170*55 – нз	C/B/BE	15.50/18.10/24.50
535*190*130	BE	46.70
540*90*16 – нз	E	7.50
540*90*30 – нз	E	9.20
540*110*16 – нз	E	8.50
540*110*30 – нз	E	10.40
540*165*30 – нз	E	13.60
540*240*30 – нз	E	17.90
540*340*30 – нз	E	23.60
540*340*50 – нз	E	26.70
540*380*55 (під пластикову ручку).	E	30.30
550*145*60 – нз	E	17.70
550*350*110	C/B/BE	36.70/42.90/57.90
555*398*124 отв. под веревку	BE	69.10
556*264*47	E	23.10
560*305*50 – нз	BE	33.90
570*100*50 – нз	E	13.30
570*315*70	E	30.70
580*93*93 – вз	E	20.80
580*250*50	C/B/BE	20.20/23.50/31.80
6		
600*90*16 – нз	E	7.80
600*90*30 – нз	E	10.00
600*225*60	E	23.20

601*601*107 (під пластикову ручку)	BE	87.40
603*252*52 з вирізом	C/B/BE	20.00/23.40/31.60
603*303*53 з вирізом	C/B/BE	23.10/27.00/36.40
610*93*93 В3	E	21.50
615*618*50 – НЗ	E	47.50
620*100*50 – НЗ	E	14.10
620*188*75 – НЗ	E	24.20
625*210*55 – НЗ	E	23.00
630*125*95 – НЗ	E	23.70
640*230*50	C/B/BE	20.40/23.80/32.10
640*280*70	E	30.40
650*90*16 – НЗ	E	9.10
650*90*30 – НЗ	E	10.60
650*480*50 – НЗ	BE	53.90
660*330*60	C/B/BE	27.60/32.30/43.60
665*590*50 – НЗ	BE	65.20
670*100*50 – НЗ	E	14.90
690*105*30 – НЗ	E	10.50/12.20/16.50
7		
700*75*60 – НЗ	E	15.20
716*465*30 – НЗ	E	36.30
716*465*36 – НЗ	BE	51.10
716*465*45 – НЗ	E	40.30
720*280*100	C/B/BE	34.70/40.60/54.80
726*65*65 – НЗ	E	15.70
750*410*40	E	36.30
775*280*50	C/B/BE	25.50/29.80/40.20
775*280*100	BE	57.40
780*125*95 – НЗ	E	27.00
794*350*107 – НЗ	C/B/BE	44.40/52.00/70.10
795*350*130 – НЗ	C/B/BE	50.70/59.30/80.00
8		
805*76*45	E	14.10
830*150*80	C/B/BE	23.10/27.00/36.50
850*223*98	E	38.90
9		
900*136*40 – НЗ	E	19.80
900*165*60 – НЗ	BE	34.30
900*320*45	C/B/BE	30.40/35.60/48.00
900*620*70 – НЗ	BE	94.90
925*210*55 – НЗ	E	29.00
930*125*95 – НЗ	E	30.30
930*350*50	BE	54.70
945*585*50 – НЗ	BE	55.40
960*182*35	E	22.80
10		
1050*150*80	C/B/BE	27.30/31.90/43.10

1130*125*95 – нз	Е	34.80
1155*385*80 – нз	ВЕ	83.00
1160*397*52 – нз под пл руч.	С	46.20
1200*165*60 – нз	ВЕ	42.90
1200*190*65	С/В/ВЕ	30.70/36.00/48.50
1206*167*111	С/В/ВЕ	39.70/46.40/62.60
1225*210*55	Е	36.20
1350*130*130 – нз	ВЕ	69.00
1440*475*50 – нз	ВЕ	99.80

Примітка: «НЗ» – нижній замок, «ВЗ» – верхній замок.

ТОВ «ПакХауз»

Тел. +38(044)592-95-38, +38(044)229-96-04, +38(050)341-13-73

tara07@ukr.net

www.рофротара-упаковка.com.ua

www.tara07.com.ua

<http://pakhauz.com.ua>